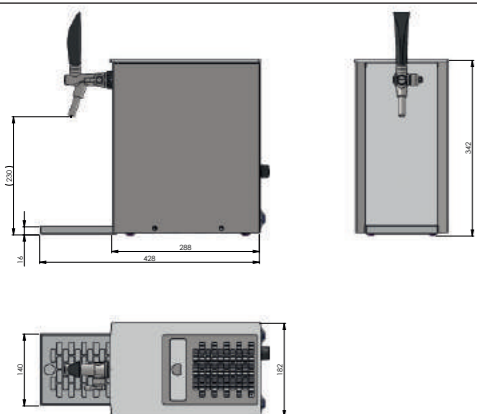


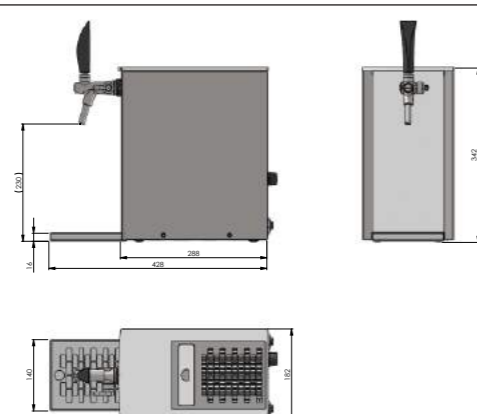
**PYGMY 25/K EXCLUSIVE \***  
new model



Cena Výkon Kvalita Rozměry Price Performance Quality Dimension Preis Leistung Qualität Abmessungen



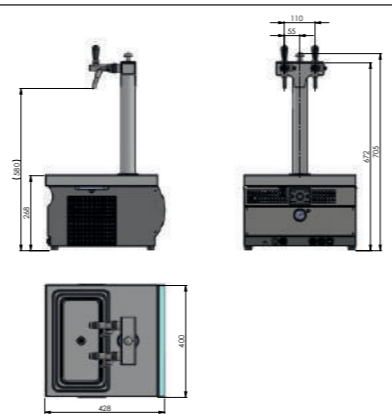
**PYGMY 25/K EXCLUSIVE \***  
new model



**KONTAKT 55**



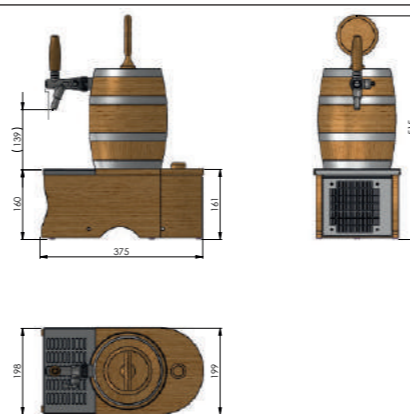
**KONTAKT 55/K profi \*\***



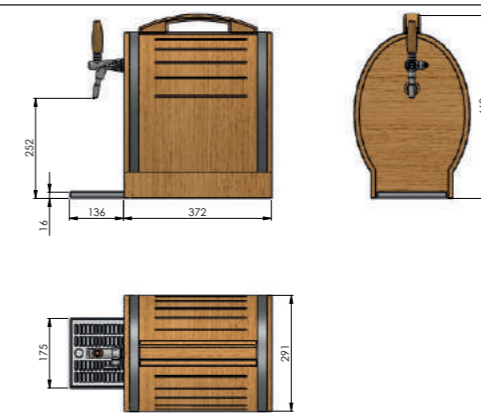
Cena Výkon Kvalita Rozměry Price Performance Quality Dimension Preis Leistung Qualität Abmessungen



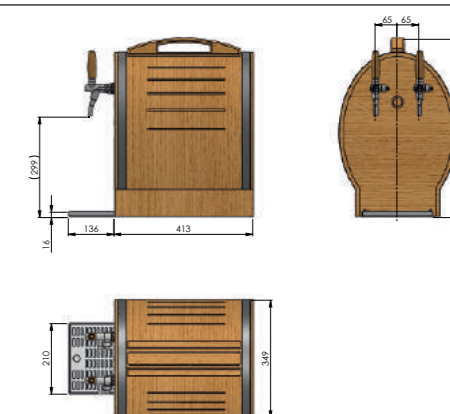
**SOUDEK 1/8 Hp**



**SOUDEK 30/K \***



**SOUDEK 50**



Cena Výkon Kvalita Rozměry Price Performance Quality Dimension Preis Leistung Qualität Abmessungen





SOUDEK 50/K \*



SOUDEK 50



SOUDEK 50/K \*



Abmessungen / Qualität / Leistung / Preis / Dimension / Quality / Performance / Price / Rozměry / Kvalita / Výkon / Cena

## PYGMY 25/K EXCLUSIVE

new model



- PODSVÍCENÝ přední panel / ILLUMINATED front panel / Beleuchtete Frontplatte
- NOVÉ madlo kohoutu/ NEW handle on the tap/ NEUER Griff am Zapfhahn
- Zasouvací madlo / RETRACTABLE handle / VERSENKBARER Tragegriff
- Ovládací prvky vzadu na chladiči / Regulation controls on the back of the cooler / Verbindungen und Bedienungen sind hinten am Kühler

### LUXUSNÍ VÝČEPNÍ ZAŘÍZENÍ

Luxusní kontaktní výčepní chlazení jsou určeny k profesionálnímu chlazení, stáčení a podávání kvalitně vychlazeného piva. Tato zařízení vynikají exkluzivním vzhledem a nadstandardními možnostmi prezentace. Moderní kompresorová chladič jednotka Lindr využívá vstupní energii k přímému převodu na chlad.

Thermoblok s vysokou energetickou kapacitou je připraven k výdeji dobře vychlazeného piva již během 2-4 min po zapnutí přístroje. Typy s označením K jsou vybavené tichým vestavěným velice kvalitním vzduchovým kompresorem, který obsahuje tlumič a molekulový filtr nasávaného vzduchu.

Kompletní konstrukce i šnek jsou zhotoveny z nerezové oceli. Použité materiály splňují nejvyšší požadavky hygienických norem a jsou zárukou dlouhé životnosti tohoto chladiče. Luxusní výčepní chlazení LINDR se vyrábějí v rozsahu chladičích výkonů od 20 do 50 l za hodinu a tvoří špičku mezi stolními chladiči.

### LUXURY CONTACT DRAUGHT COOLING SYSTEMS

Luxury contact draught cooling systems are designed for professional cooling and dispensing of excellent chilled beer. These machines stand out for their exclusive look and premium presentation possibilities. The modern compressor cooling unit uses the power input for direct transfer to chilling.

The thermo block with a high energy capacity is ready to dispense excellent chilled beer in 2-4 min after switching on the machine. The models marked with "K" are equipped with a completely unique high quality system with a quiet inbuilt compressor comprising a damper and molecule suction air filter.

All external construction and the coil are made from stainless steel. The materials used meet the highest requirements for hygiene standards and guarantee a long life of this cooler. Lindr luxury contact draught cooling systems have a cooling capacity of **20-50 liters per hour** and are at the-top-of-the range for over counter coolers.

### BIERKÜHLER AUS DER REIHE LUXUS

Die Bierkühler aus der Reihe LUXUS sind zur professionellen Kühlung und zum Ausschank von ausgezeichnet gekühltem Bier bestimmt. Diese Kühler ragen durch Ihre Eleganz und repräsentatives Äußeres heraus. Das Moderne Kompressor Kühlgerät Lindr verwendet die Stromzufuhr für den direkten Transfer zum Kühlen.

Der Thermoblock mit seiner hohen Energiekapazität ist schon nach 2-4 Minuten bereit ein perfekt gekühltes Bier auszuschenken. Geräte mit der Kennzeichnung „K“ sind mit einem hochwertigen „mini“ Luftkompressor mit Molekularfilter ausgestattet. Die Komplette Konstruktion und die Kühlschleifen sind aus rostfreiem Stahl gefertigt.

Die verwendeten Materialien entsprechen den höchsten Hygienestandards und garantieren eine lange Lebensdauer dieses Kühlers. Die Kühler aus der LUXUS Reihe werden im Leistungsbereich von **20 bis 50 Liter pro Stunde** hergestellt und gehören an die Spitze unter den Tischkühlern.

### Vysvětlivky / Explanatory Notes / Legende:

20 l/h Výkon/ Output/ Leistung (l/h.) To 0 °C / Tk. 50 °C	ANO Vzduchový kompresor / Air compressor / Luftkompressor	HP 1 Výkon chladičích kompresoru / Unit power / Leistung des Motors (Hp)
2-6 Počet chlazených nápojů / Number of cooled beverages/ Anzahl der gekühlten Getränke	26.0 m Délka a počet chladičích smyček (m) / Length of cooling coils / Länge und Anzahl der Kühlschleifen	32.8 Kg Váha/ Weight/ Gewicht (kg)

- \* označení /K výčepní zařízení s vestavěným vzduchovým kompresorem
- \*\* označení /K profi výčepní zařízení s vestavěným vzduchovým kompresorem a regulátor pracovního tlaku
- \* Marking /K inbuilt air compressor with automatic regulation
- \*\* Marking /K profi inbuilt air compressor with adjustable working pressure, also equipped with a manometer
- \* Bezeichnung /K Eingebauter Luftkompressor mit automatischer Druckregelung
- \*\* Bezeichnung /K profi Eingebauter Luftkompressor mit Manometer und mit der Möglichkeit den Druck per Hand einzustellen .



LINDR.CZ s.r.o.  
Sadová 132, CZ 503 15 Nechanice, Czech Republic  
Tel.: +420 495 447 239, Fax.: +420 495 425 085, E-mail: info@lindr.cz

www.lindr.cz www.lindr.eu



## CZECH UP YOUR BEER

COOLING AND DISPENSING SYSTEMS

