



CZECH UP YOUR BEER

COOLING AND DISPENSING SYSTEMS



☞ Kontaktní výčepní zařízení ☞ Dry Cooler Beer Coolers ☞ Trocken - Kühler

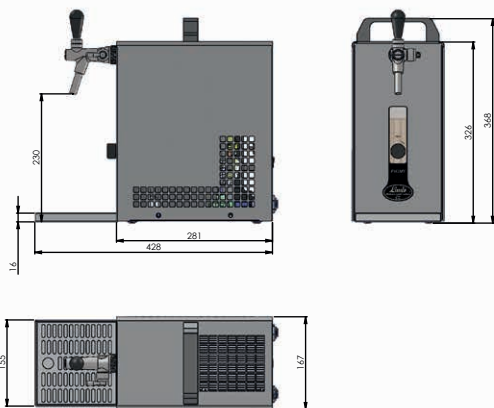
Kontaktní výčepní zařízení



PYGMY 20



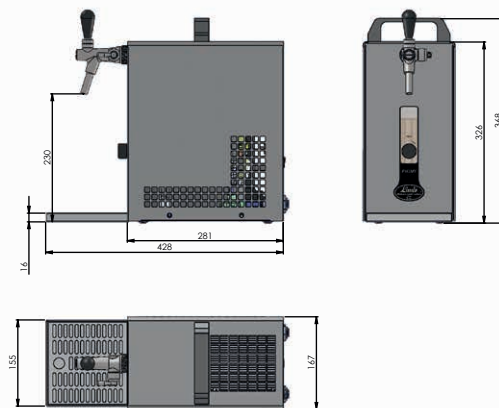
PYGMY 20/K *



PYGMY 25



PYGMY 25/K *

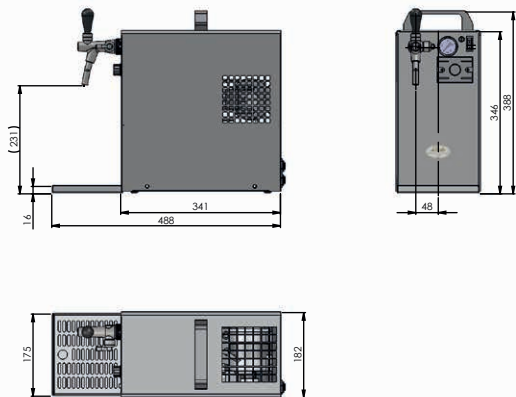


Abmessungen
Qualität
Leistung
Preis
Dimension
Quality
Performance
Price
Rozměry
Kvalita
Výkon
Cena

Dry contact beer coolers



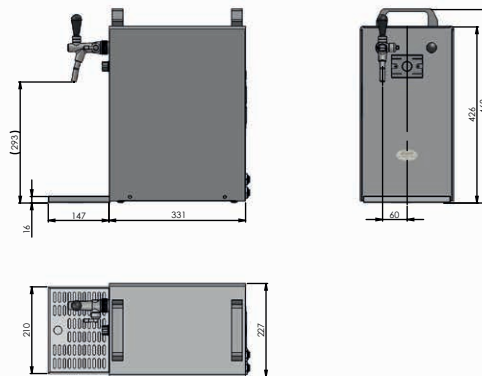
PYGMY 30/K profi **



Abmessungen
Qualität
Leistung
Preis
Dimension
Quality
Performance
Price
Rozměry
Kvalita
Výkon
Cena



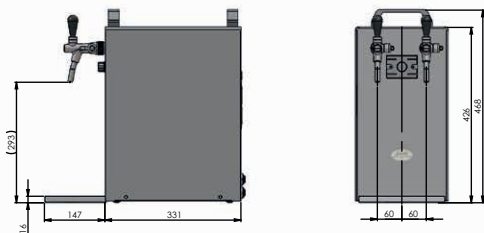
KONTAKT 40/K *



Trocken - Kühler



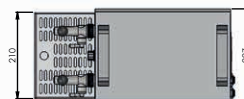
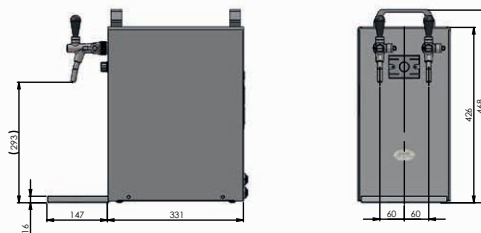
KONTAKT 40



Abmessungen
Qualität
Leistung
Preis
Dimension
Quality
Performance
Price
Rozměry
Kvalita
Výkon
Cena



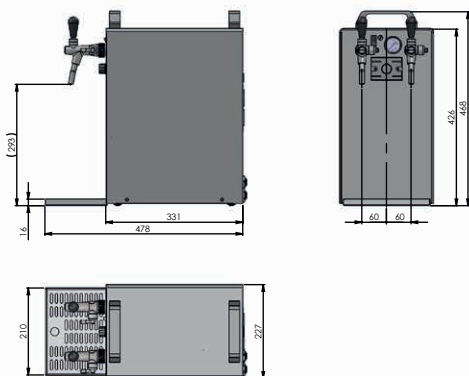
KONTAKT 40/K *



Kontaktní výčepní zařízení



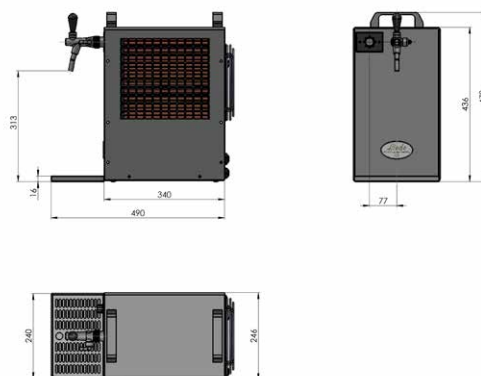
KONTAKT 40/K profi **



Abmessungen
Qualität
Leistung
Preis
Dimension
Quality
Performance
Price
Rozměry
Kvalita
Výkon
Cena



KONTAKT 70/K *



Dry contact beer coolers



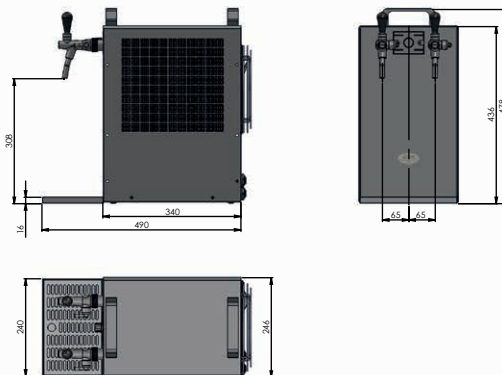
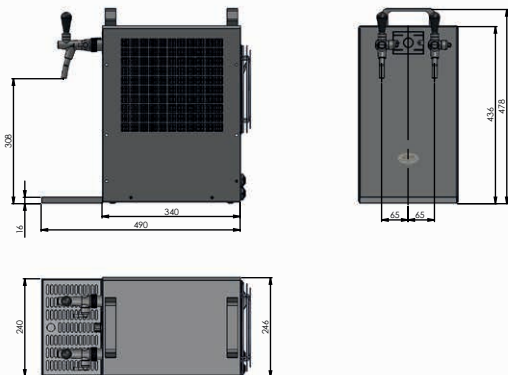
Abmessungen
Qualität
Leistung
Preis
Dimension
Quality
Performance
Price
Rozměry
Kvalita
Výkon
Cena



KONTAKT 70



KONTAKT 70/K *

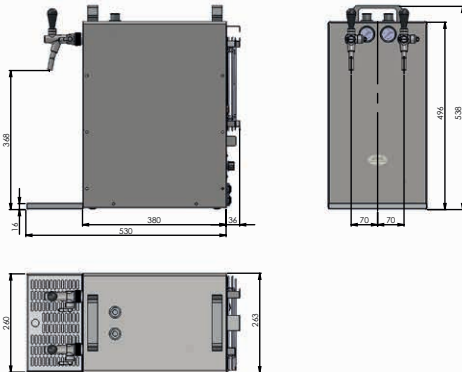


Trocken - Kühler



KONTAKT 155/R GREEN LINE

Environmentally friendly



Abmessungen
Qualität
Leistung
Preis
Dimension
Quality
Performance
Price
Rozměry
Kvalita
Výkon
Cena



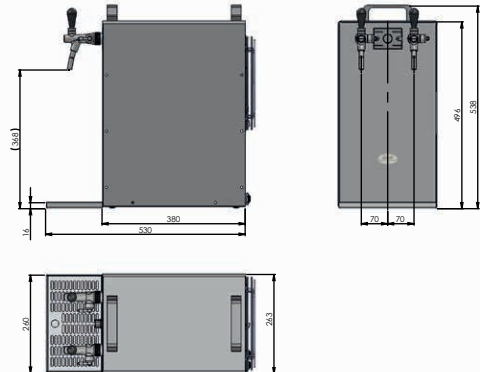
KONTAKT 155 GREEN LINE

Environmentally friendly



KONTAKT 155/K * GREEN LINE

Environmentally friendly



GREEN LINE

Environmentally friendly



- 20% Vyšší chladicí výkon / 20% Higher cooling power / 20% höhere Kühlleistung
- 20% Nižší spotřeba energie / 20% Lower electric consumption / 20% kleinerer Energieverbrauch
- Vyrobené z recyklovatelných materiálů / Fully recyclable materials / Vollständig aus wiederverwertbaren Materialien hergestellt
- Úspora energie při výrobě / Saving energy in production / Energieeinsparung bei der Produktion

KONTAKTNÍ VÝČEPNÍ ZAŘÍZENÍ

Kontaktní výčepní chlazení jsou určeny k profesionálnímu chlazení, stáčení a podávání kvalitně vychlazeného piva.

Moderní kompresorová chladicí jednotka Lindr využívá vstupní energii k přímému převodu na chlad.

Thermoblok s vysokou energetickou kapacitou je připraven k výdeji dobře vychlazeného piva již během 2-4 min po zapnutí přístroje. Typy s označením K jsou vybavené tichým vestavěným velice kvalitním vzduchovým kompresorem, který obsahuje tlumič a molekulový filtr nasávaného vzduchu.

Kompletní konstrukce i šnek jsou zhotoveny z nerezové oceli.

Použité materiály splňují nejvyšší požadavky hygienických norem a jsou zárukou dlouhé životnosti tohoto chladiče.

Kontaktní výčepní chlazení LINDR se vyrábějí v rozsahu chladicího výkonu od 20 do 115 l za hodinu a tvoří špičku mezi stolními chladiči

CONTACT DRAUGHT COOLING SYSTEM

Contact draft cooling systems are designed for professional cooling and dispensing of excellent chilled beer.

The modern compressor cooling unit uses the power input for direct transfer to chilling.

The thermo block with a high energy capacity is ready to dispense

excellent chilled beer in 2-4 min after switching on the machine. The models marked with „K“ are equipped with a completely unique high quality system of a quiet inbuilt compressor comprising a damper and molecule suction air filter.

All external construction and the coil are made from stainless steel.

The materials used meet the highest requirements for hygiene standards and guarantee a long working life of this cooler.

LINDR contact draught cooling systems have a cooling capacity of 20-115 liters per hour and are at the-top-of-the range for over counter coolers.

BIERKÜHLER AUS DER REIHE KONTAKT

Die Bierkühler aus der Reihe KONTAKT sind zur professionellen Kühlung und zum Ausschank von ausgezeichnet gekühltem Bier bestimmt.

Das Moderne Kompressor Kühlgerät Lindr verwendet die Stromzufuhr für den direkten Transfer zum Kühlen.

Der Thermoblock mit seiner hohen Energiekapazität ist schon nach 2-4 Minuten bereit ein perfekt gekühltes Bier auszuschenken. Geräte mit der Kennzeichnung „K“ sind mit einem hochwertigem „mini“ Luftkompressor mit molekularfilter ausgestattet.

Die Komplett Konstruktion und die Kühlschleifen sind aus rostfreiem Stahl gefertigt. Die verwendeten Materialien entsprechen den höchsten Hygienestandards und garantieren eine lange Lebensdauer dieses Kühlers.

Die Kühler aus der KONTAKT Reihe werden im Leistungsbereich von 20 bis 115 Liter pro Stunde hergestellt und gehören an die Spitze unter den Tischkühlern.

Vysvětlivky / Explanatory Notes / Legende:



Výkon / Output / Leistung
(l/h). To 0 °C / Tk 50 °C



Vzduchový kompresor
Air compressor
Luftkompressor



Výkon chladicího kompresoru
Unit power
Leistung des Motors (Hp)



Počet chlazených nápojů /
Number of cooled
beverages /
Anzahl der
gekühlten Getränke



Délka a počet chladicích
smyček (m) / Length of
cooling coils / Länge und
Anzahl der Kühlschleifen



Váha / Weight / Gewicht (kg)

- * označení /K výčepní zařízení s vestavěným vzduchovým kompresorem
- ** označení /Kprofi výčepní zařízení s vestavěným vzduchovým kompresorem a regulátor pracovního tlaku

*** Možnost chladiwa

- * Marking /K inbuilt air compressor with automatic regulation
- ** Marking /Kprofi inbuilt air compressor with adjustable working pressure, also equipped with a manometer

*** Options coolant

- * Bezeichnung /K Eingebauter Luftkompressor mit automatischer Druckregelung
- ** Bezeichnung /Kprofi Eingebauter Luftkompressor mit Manometer und mit der Möglichkeit den Druck per Hand einzustellen

*** Kühlmittel varianten



LINDR.CZ s.r.o.

Sadová 132, CZ 503 15 Nechanice, Česká republika

Tel.: +420 495 447 239, Fax.: +420 495 425 085, E-mail: info@lindr.cz

www.lindr.cz

www.lindr.eu